

Tenning av Superior 650 gasspeis

Tenning av gasspeis

1. Se til at ingen gasskraner er stengt.
2. Se til at batterier i fjernkontrollen ikke er dårlige.
3. Tenn gasspeis med fjernkontroll.
(Anvisning står bak på fjernkontroll)

Det kan forekomme luft i gassledningene som følge av bytte av gassbeholder. Dette løses ved gjentatte forsøk på å tenne peisen.

Obs! Man må vente 2 minutter mellom hvert tenningsforsøk.

Fig. 1 Batteripakke

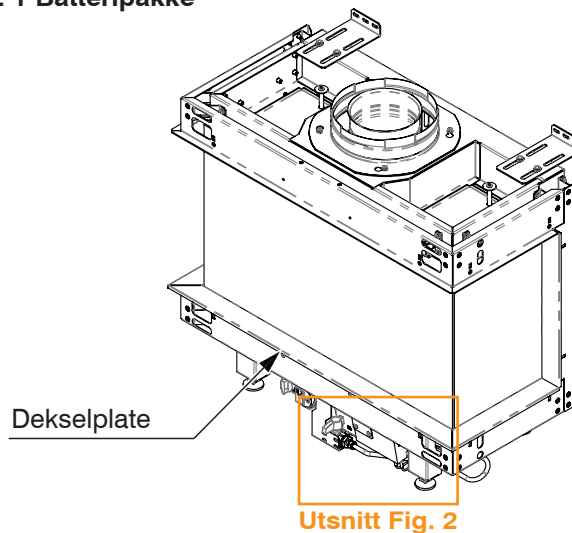
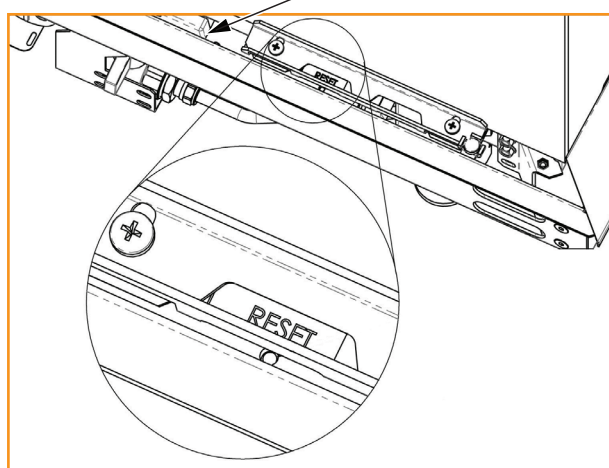


Fig. 2 RESET-knapp



Tenning av pilotbrenner

1. Se til at det er gass på eventuelle gassflaske/ gasstank og at ingen gasskraner er avstengt.
2. Kontroller at batteripakken for fjernkontrollmottakeren i peisen ikke er utladet (Fig. 2). Batteripakken henger i en kjetting som finnes i teknisk rom under dekselplaten (Fig. 1) foran det bredeste glasset på peisen. Platen er kun festet med magneter.

Obs! Hvis fjernkontrollen eller fjernmottakeren har vært uten strøm over lengre tid, kan dette medføre at kommunikasjonen mellom disse er brutt og må programmeres inn på nytt.

Programmere fjernkontroll

Bruk f.eks. en penn til å trykke inn **RESET**-knappen på fjernmottakeren (Fig. 2). Denne skal holdes inne slik at det høres ett kort pip etterfulgt av et langt pip.

Slipp så **RESET**-knappen og trykk på **PIL NED**-knappen på fjernkontrollen. Fjernkontrollen er da programmert til gasspeisen.

