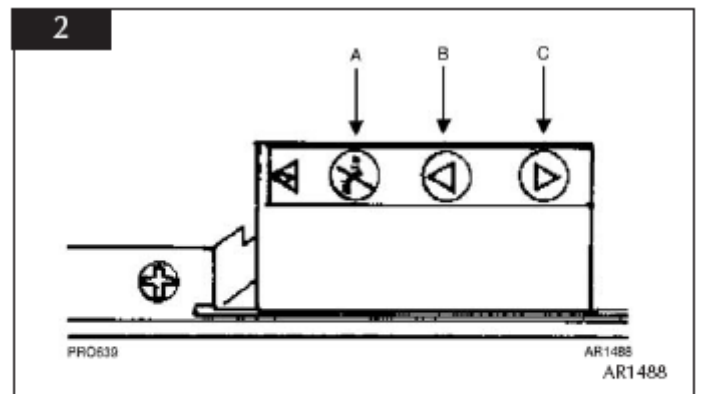
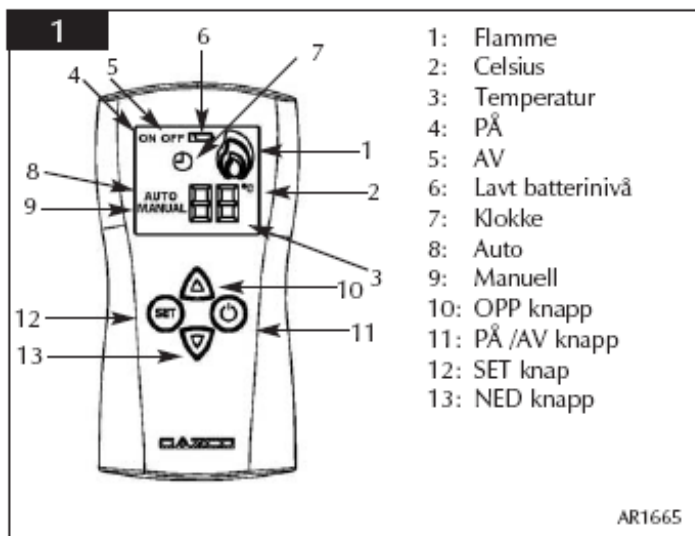


TENNING Linnea GASSPEIS med Copreci styring

Forsikre deg først om at gasskran er åpen. Denne finner du sannsynligvis i et skap på terrassen eller inn mot peisen(gul kran). Gasskran kan være stengt i sommerhalvåret.

5.1 Tenning av Riva

Riva har en helautomatisk batteridreven gasskontroll som kan tennes ved å bruke håndsettet eller berøringsputen. Berøringsputen er plassert nede til venstre på Kaminen.



5.8 Tenning av Piesen Med Berøringsputen

- 5.8.1 Trykk på ON/OFF knappen (A) én gang og den røde LED vil blinke. Pilotlyset vil nå være på. Dette skulle ta ca. 10 sek. Hvis pilotlyset ikke tennes trykk på ON/OFF knappen (A) én gang til for å tilbake stille kontrollenheten og gjenta trinn 1 ovenfor. Før brenneren kan tennes må man vente til det høres et tydelig klikk.

5.9 Justering av flammehøyden (berøringsputen)

- 5.9.1 Når pilotlyset er tent trykk knappen (B) og brenneren vil tennes.
5.9.2 Trykk på enten knapp (B/C) for å justere høyden på flammen.

5.10 Slå av Piesen (berøringsputen)

- 5.10.1 Trykk på ON/OFF knappen (A) én gang og Peisen vil slå seg av.

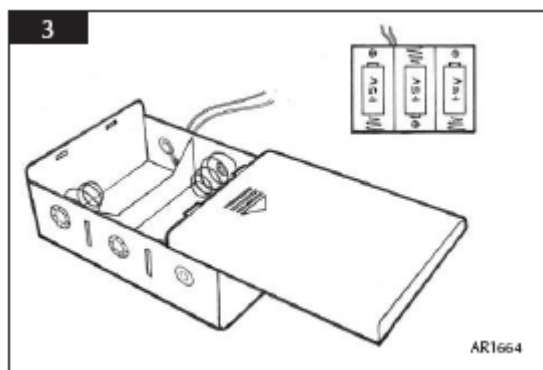
- 5.1.1 Før Riva kan tennes må fjernkontrollen stilles på manuell. Se diagram 1. Se seksjon 2.6 for å endre til manuell.
5.1.2 Trykk på ON/OFF knappen (11). ON kommer frem på panelet (4).
5.1.3 Trykk på SET knappen (12). Pilotflammen skal nå tennes. Dette tar ca. 10 sekunder. Hvis den ikke tennes trykk på ON/OFF knappen (11) og deretter SET knappen (12), og gjenta prosessen.
5.1.4 En enkelt flamme vil komme frem på panelet (1). Når denne har sluttet å blinke vil man høre et tydelig klikk. Du er nå klar til å justere flammehøyden.

HVIS FLAMMEN SLUKKER ELLER GÅR UT NÅR KAMINEN ER I BRUK MÅ MAN VENTE 3 MINUTTER FØR MAN FORSØKER Å TENNE DEN IGJEN. KONTROLLVENTILEN HAR EN LÅS OG KAN DERFOR IKKE TENNES FØR 3 MINUTTER HAR GÅTT.

Les om AUTO-funksjonen i peisens manual. Denne vil styre effekten trinnvis avhengig av innstilt temperatur. OBS: Ikke sett brennbare materialer foran peis, da fjernkontroll med termostat (AUTO) starter hovedbrenner automatisk. Legg fjernkontroll på et egnet sted, da det er denne som har innebygget termometer.

HVIS PILOTFLAMMEN IKKE VIL TENNE, SÅ MÅ BATTERIENE I PEISEN BYTTES. DISSE FINNER MAN BAK RAMMEN NEDERST I PEISEN:

HUSK DERFOR Å HA BATTERIER I RESERVE, MED SVAKE BATTERIER VIL IKKE PEISEN FUNGERE. Hvis batteri i fjernkontroll er svake, så vil det blinke i displayet/panelet på fjernkontrollen.



UTILSTREKkelig BATTERISPENNIN

Copreci-kontrollsystemet som brukes i dette apparatet har innebygde sikkerhetsegenskaper som vil forebygge tenning av apparatet hvis det er utilstrekkelig batterispennin. Denne egenskapen vil også slå apparatet av hvis batterispennin går under et sikkert nivå.

Når batteristrømmen går ned på et lavt nivå, blir dette indikert ved 10 lydsignaler og 10 kontinuerlige blinkende lys på LED-indikatoren for touchpaden. Dette vil forekomme når tenningen er aktivert og batteriene skal skiftes ut.

Hvis apparatet ikke vil tenne, sjekk tastfeltet for denne advarselen før du fortsetter. Du vil muligens høre en lyd fra kontrollventilen når du forsøker å tenne apparatet i denne tilstanden. Dette er normalt og skal ikke tas hensyn til.

OBS: Gasspeisen kan tenne kun en kort stund hvis batteriene i peis er for svake. Pilotflamme kan gjerne brenne i hele fyringssesongen når man er tilknyttet et gassanlegg. Manual for peis inkl. fjernkontroll finnes under "Infobank" på importørens hjemmeside "Riva Brmanual05.pdf".

Peis skal ha årlig service.

Avstandskravet mot brennbare materialer over peisen er 30 cm, foran 1 meter. Man kan ikke montere flatskjerm over peis pga. varmen.

6. SETTE INN NYTT BATTERI

- 6.1 Se instruksjonene som ligger sammen med dekorfronten og fjern fronten som anvist.
- 6.2 Finn batteriholderen av plastikk som er plassert på venstre side av seksjonen og dra ut.
- 6.3 Sett inn igjen batteriene og pass på at de er korrekt type. Se diagram 3.